



CARACTERÍSTICAS DEL PRODUCTO

Los equipos presurizadores de INDUSTRIAS ELECTROMECANICAS BTM S.R.L. se fabrican íntegramente en Argentina bajo las más exigentes normas de calidad y con la más alta tecnología, esto nos permite ofrecerle la mayor confiabilidad y un óptimo rendimiento con bajo consumo de energía eléctrica.

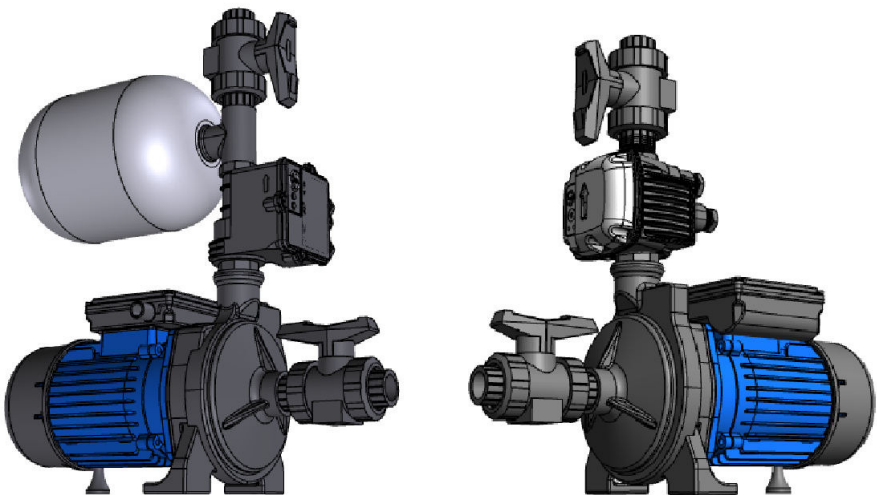
Las electrobombas y equipos presurizadores BTM se emplean para presurización de instalaciones. Son equipos diseñados para proveer una presión constante y confortable cada vez que el usuario abra una canilla, ya sea de agua fría o caliente, y apagarse luego que el consumo de agua cese.

La presión entregada por cualquiera de nuestros productos es sensiblemente inferior a la presión que debería soportar cualquier tipo de instalación.

La línea de equipos BAT está compuesta por 4 modelos de distintas potencias aplicables a sistemas de presurización de agua a partir de tanques elevados.

La línea de equipos CST se compone de 4 modelos de distintas potencias para sistemas de presurización en instalaciones con cisterna sin necesidad de tener tanque elevado.

Ambos modelos son aplicables a instalaciones con termotanque.





LINEA CST

La línea de equipos presurizadores CST de BTM es **aplicable a sistemas sin tanque elevado**, permite presurizar instalaciones abasteciendo desde 3 a 10 suministros

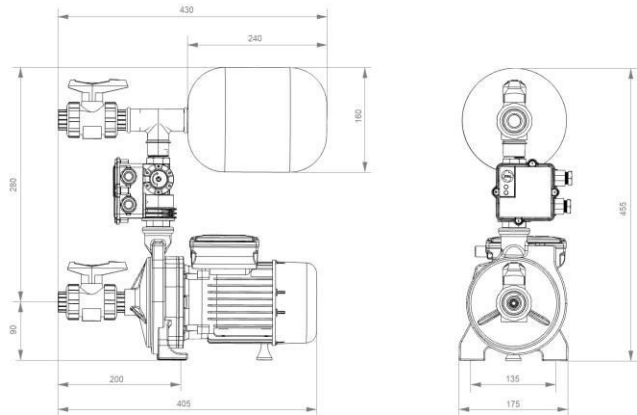
Dado que los equipos CST están provistos de tanques de expansión de 4 litros, son aplicables a instalaciones de agua caliente con termostaque.

La bomba de los equipos CST es de motor frío con un bajo consumo eléctrico y está protegida contra marchas en seco.

CARACTERISTICAS TECNICAS DEL PRODUCTO

MODELO

CST 3
CST 4



MODELO

CST 5
CST 6

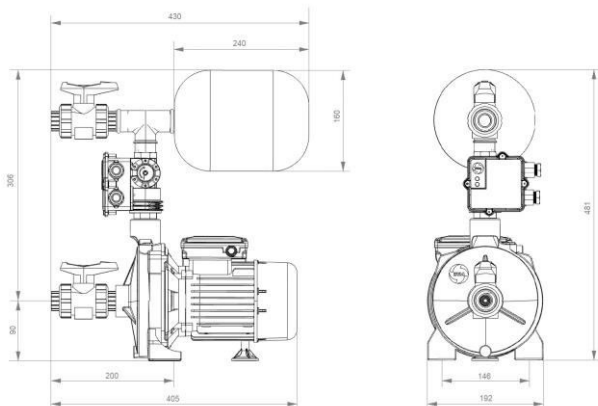




TABLA DE ESPECIFICACIONES

Modelo	Suministros	Presión Max. (m.c.a.)	Caudal Max (litros / hora)	Consumo (Amperes)	Tensión (Voltios)	Peso (kg.)	Diám. Entrada	Diám. Salida
CST 3	3	22	5000	2,2	220	11,6	1"	1"
CST 4	5	26	10000	3,4	220	12,1	1"	1"
CST 5	6	32	7000	4,8	220	12,6	1"	1"
CST 6	7	36	11000	5,2	220	17,1	1"	1"

CURVAS DE RENDIMIENTO

