



## CARACTERÍSTICAS DEL PRODUCTO

Los equipos presurizadores de INDUSTRIAS ELECTROMECANICAS BTM S.R.L. se fabrican íntegramente en Argentina bajo las más exigentes normas de calidad y con la más alta tecnología, esto nos permite ofrecerle la mayor confiabilidad y un óptimo rendimiento con bajo consumo de energía eléctrica.

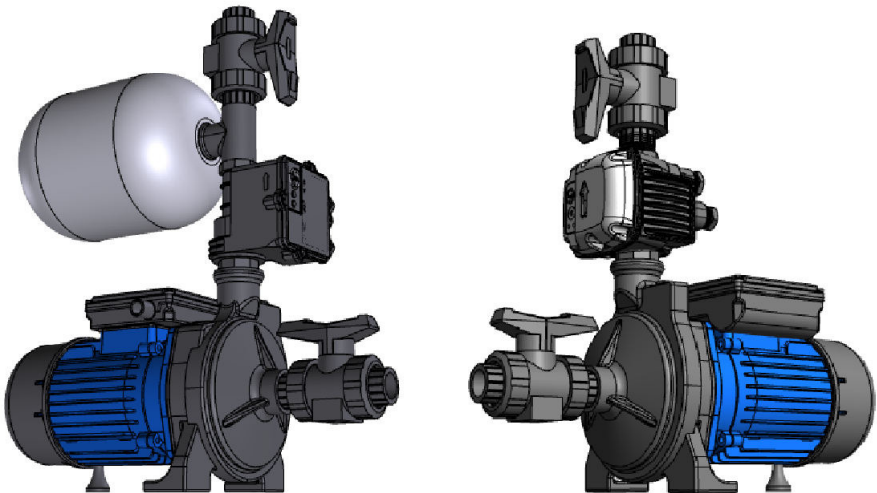
Las electrobombas y equipos presurizadores BTM se emplean para presurización de instalaciones. Son equipos diseñados para proveer una presión constante y confortable cada vez que el usuario abra una canilla, ya sea de agua fría o caliente, y apagarse luego que el consumo de agua cese.

La presión entregada por cualquiera de nuestros productos es sensiblemente inferior a la presión que debería soportar cualquier tipo de instalación.

La línea de equipos BAT está compuesta por 4 modelos de distintas potencias aplicables a sistemas de presurización de agua a partir de tanques elevados.

La línea de equipos CST se compone de 4 modelos de distintas potencias para sistemas de presurización en instalaciones con cisterna sin necesidad de tener tanque elevado.

Ambos modelos son aplicables a instalaciones con termotanque.





# LINEA BAT

La línea de equipos presurizadores BAT de BTM es aplicable a **sistemas con tanque elevado**, permite presurizar instalaciones abasteciendo desde 2 a 8 suministros

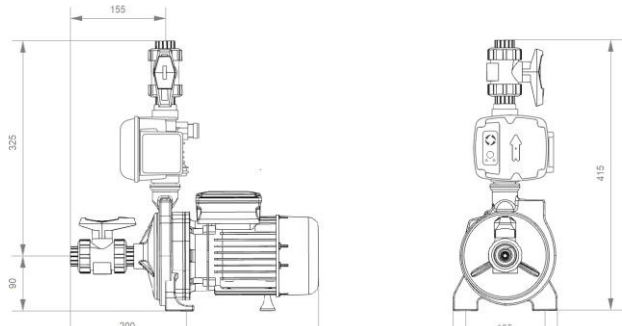
Los equipos BAT no dejan la instalación presurizada cuando se los suministros están cerrados, esto permite que sean aplicables a instalaciones de agua caliente con termostaque.

La bomba de los equipos BAT es de motor frío con un bajo consumo eléctrico y está protegida contra marchas en seco.

## CARACTERISTICAS TECNICAS DEL PRODUCTO

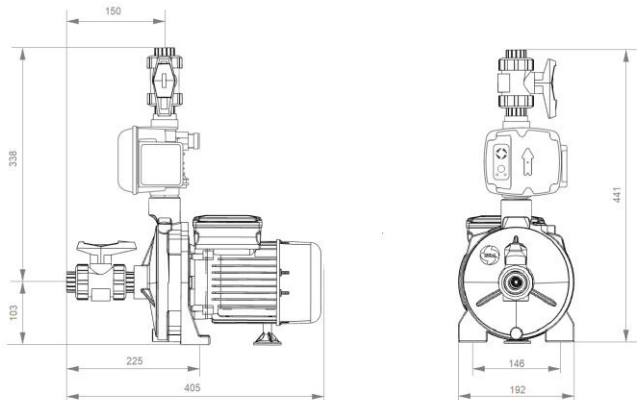
### MODELO

BAT 3  
BAT 4



### MODELO

BAT 5  
BAT 6





## TABLA DE ESPECIFICACIONES

Modelo	Suministros	Presión Max. (m.c.a.)	Caudal Max (litros / hora)	Consumo (Amperes)	Tensión (Voltios)	Peso (kg.)	Díam. Entrada	Díam. Salida
BAT 3	3	17	5000	1,9	220	9,8	1"	1"
BAT 4	4	22	5000	2,2	220	10,3	1"	1"
BAT 5	5	26	10000	3,4	220	10,8	1"	1"
BAT 6	6	32	7000	4,8	220	15,3	1"	1"

## CURVAS DE RENDIMIENTO

